

인터넷 프로토콜 이장

# 서론

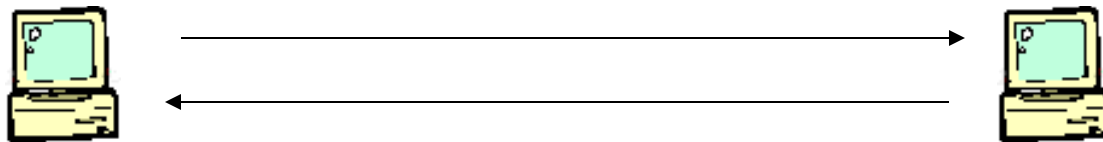
# 목차

## ▶ 제 1장 서론

- ▶ 1.1 네트워크, 패킷 그리고 프로토콜
- ▶ 1.2 주소에 대하여
- ▶ 1.3 (도메인)네임 주소에 대하여
- ▶ 1.4 클라이언트와 서버
- ▶ 1.5 소켓이란 무엇인가?

# 컴퓨터 통신

- ▶ 컴퓨터들은 어떻게 서로 통신하는가?
  - ▶ 어떻게
    - ▶ 논리적 : 상호 프로토콜을 이용하여 통신한다
      - ▶ 프로토콜은 계층적으로 구성
      - ▶ 각 계층은 독립된 기능을 담당
    - ▶ 물리적 : 직접 혹은 간접(라우터를 통한 릴레이)로 통신
  - ▶ 무엇을
    - ▶ 패킷을 주고 받으며 통신
- ▶ 컴퓨터들을 상호 연결하는 프로토콜은?
  - ▶ Internet Protocol (IP)
  - ▶ 송신자, 수신자, 라우터가 이해하며 원하는 목적지로 패킷을 전달



# 인터넷 프로토콜(Internet Protocol: IP)

## ▶ 특징

- ▶ 데이터 그램 (패킷) 프로토콜
  - ▶ 조각난 작은 단위(패킷) 통신
- ▶ 최선 전달(Best-effort) service로 안정적이지 못함
  - ▶ 전달 유무 및 성능을 보장하지 않음
  - ▶ 손실 가능
  - ▶ 패킷 순서 유지 하지 않음
  - ▶ 복제 가능
  - ▶ 지연 가능

## ▶ 호스트 - 호스트 전송

- ▶ 응용 프로그램 간의 전송이 아님
- ▶ 응용 프로그램이 구분하기 위해서는 또 다른 프로토콜이 필요
  - ▶ ex) TCP or UDP

# 인터넷 프로토콜(Internet Protocol : IP)의 종류

## ▶ IPv4

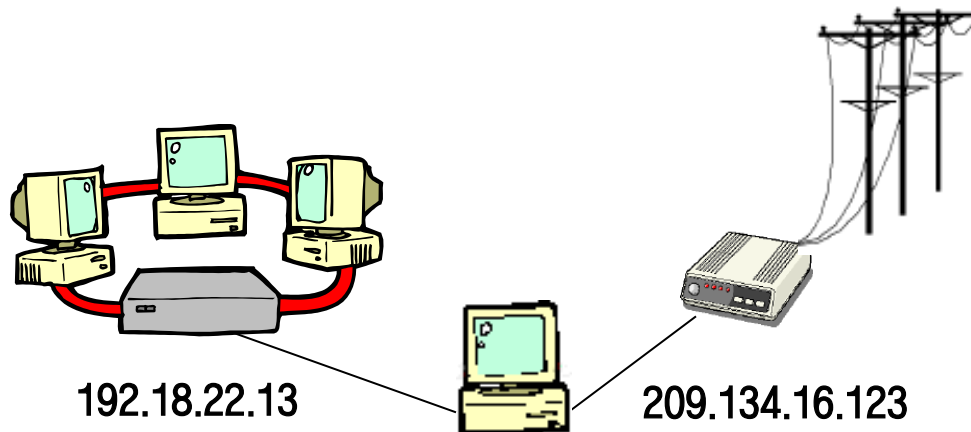
- ▶ 인터넷 생성 시점부터 지금까지 사용
- ▶ 32bit의 주소길이를 가짐
  - ▶ 232개의 주소를 가짐(가용한 주소는 2009년 말 현재 10%)
- ▶ 현 인터넷 전달 프로토콜로 프로토콜의 특성상 많은 제약을 가짐
  - ▶ 이동성, 보안, 라우팅 효율성 등

## ▶ IPv6

- ▶ 포화된 IPv4주소와 라우팅 효율을 높이기 위해 1990년대 초반 표준화
- ▶ 128bit의 주소길이로 2<sup>128</sup>의 주소를 가짐
- ▶ 현재 적은 사용자를 가지지만 근장기적으로 IPv4를 대체할 유일한 프로토콜
- ▶ 주소공간 및 할당, 이동성, 보안, 라우팅 효율 등 기능 강화

# IPv4 주소

- ▶ 인터넷에 연결하기 위한 32-bit 주소 공간
- ▶ 표기법
  - ▶ Dotted-quad (192.118.56.25)
- ▶ 편의상 도메인 네임과 결합하여 사용
  - ▶ www.mkp.com -> 167.208.101.28
- ▶ IP는 호스트의 네트워크 인터페이스를 구분하지 호스트를 구분하지 않는다
  - ▶ 하나의 호스트는 여러 개의 IP를 가질 수 있음!



# IPv6 주소

- ▶ 인터넷에 연결하기 위한 128-bit 주소 공간
- ▶ 표기법
  - ▶ 16진수  
표기법(2000:fdb8:0000:0000:0001:00ab:835c:39a1)
  - ▶ 축약 가능(2000:fdb8::1:00ab:853c:39a1)
- ▶ 편의상 도메인 네임과 결합하여 사용
  - ▶ www.mkp.com -> 2000:fdb8::1:00ab:853c:39a1
- ▶ 듀얼 스택(Dual Stack) 시스템
  - ▶ 현재 인터넷의 대부분 시스템은 IPv4를 지원하기 때문에 IPv6시스템은 IPv4 프로토콜도 동시에 탑재하고 있음

# 특수한 IP 주소들

- ▶ 루프백(loopback) 주소
  - ▶ 실제 네트워크 인터페이스가 아닌 가상 루프백 인터페이스로 패킷을 전달 할 수 있는 주소
  - ▶ localhost 네임이 매핑되어 있으며 인터넷으로 전달되지 않고 시스템 내부에서 패킷이 루프(loop)된다
  - ▶ 127.0.0.1(IPv4), 0:0:0:0:0:0:0:1(IPv6)
- ▶ 사설(Private) 주소
  - ▶ 인터넷 연결이 아닌 사설 네트워크에서만 사용하는 주소
    - ▶ 주소 부족의 경우, 인터넷 연결을 위해 NAT를 사용할 수 있다
  - ▶ 192.168.XX(IPv4), IPv6는 사설 주소가 없음
- ▶ 멀티캐스트 주소
  - ▶ 불특정 다수에게 전송
  - ▶ 224~239.X.X.X(IPv4), FF~:(IPv6)

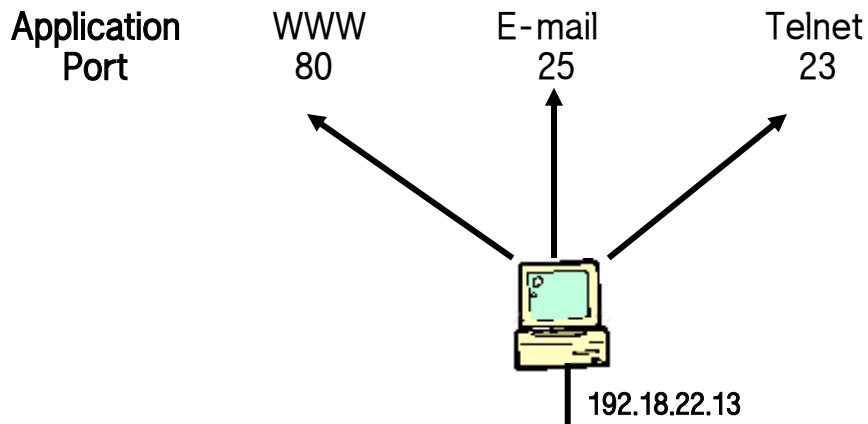


# 전송 프로토콜(Transport Protocols)

- ▶ 최선전달 프로토콜의 단점들
  - ▶ 손실, 패킷 순서 비유지, 복제, 지연 문제들
  - ▶ IP 위에 최선전달 기능을 보상하는 프로토콜을 탑재하는 방식으로 운영
- ▶ TCP vs UDP
  - ▶ User Datagram Protocol(UDP)
    - ▶ 최선 전달 기능, 체크섬(Data checksum)의 단순한 기능만 제공
  - ▶ Transmission Control Protocol(TCP)
    - ▶ 체크섬 기능
    - ▶ 안정된 바이트 스트림 전송
    - ▶ 흐름제어 및 혼잡 제어기능

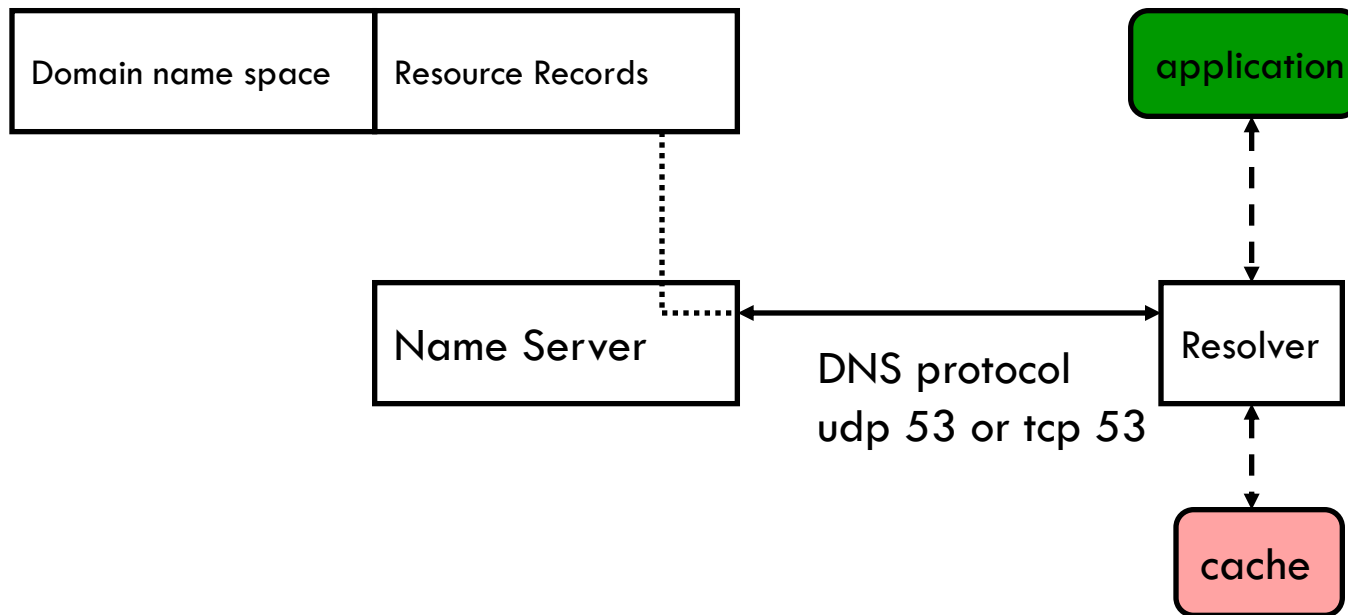
# 전송 프로토콜의 주소 : Port

- ▶ Port는 최종 목적지를 구분
  - ▶ IP는 호스트를 구분
  - ▶ 호스트는 하나 이상의 응용 프로그램이 탑재 가능 따라서 IP로 응용 프로그램의 구분이 불가능
  - ▶ TCP혹은 UDP의 포트는 개별 응용 프로그램을 구분(종단간)
  - ▶ IP가 대표 번호라면 Port는 내선번호와 유사
- ▶ 결국 인터넷 종단간 응용 프로그램을 구분하기 위해서는
  - ▶ IP와 Port의 쌍(Pair)정보가 필요



# 도메인 이름

- ▶ name
- ▶ resolve
- ▶ DNS(Domain Name System)

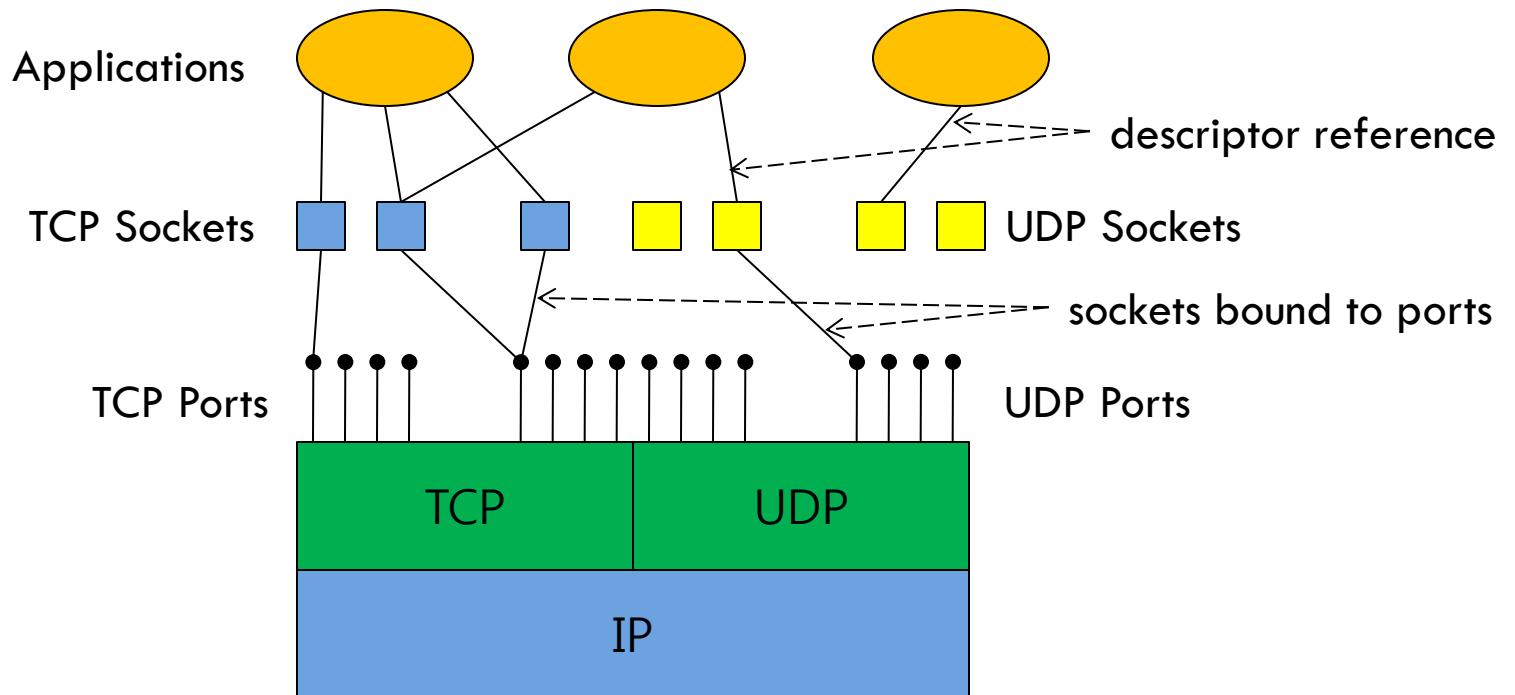


# 클라이언트와 서버

- ▶ Client
- ▶ Server
- ▶ peer
- ▶ URL(Universal Resource Locator)
  - ▶ URI
- ▶ [www.iana.org](http://www.iana.org)

# 소켓

- ▶ Socket
- ▶ stream / datagram



# 과제

- ▶ C 프로그래밍 정리(학생기록 카드)
  - ▶ 이름, 학번, 전화번호 등으로 구성된 구조체 정의
  - ▶ 학생기록카드는 학번 순으로 정렬하여 관리
  - ▶ 학생기록카드 추가 함수
    - ▶ (임의의 순서로 입력 가능해야 함)
  - ▶ 학생기록카드 삭제 함수
  - ▶ 학생기록카드 출력 함수 (학번 순으로 출력)
  - ▶ 5명 이상 학생 기록카드 입력
- ▶ C99에 대해 정리하여 제출