

인터넷 프로토콜 01장

서론

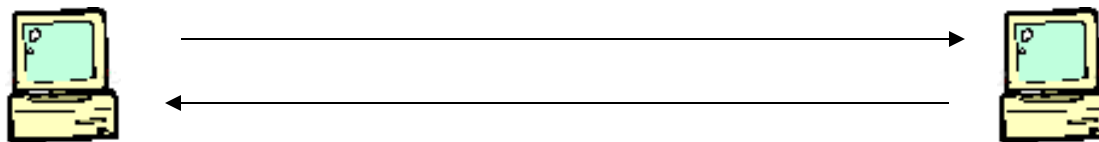
목차

▶ 제 1장 서론

- ▶ 1.1 네트워크, 패킷 그리고 프로토콜
- ▶ 1.2 주소에 대하여
- ▶ 1.3 (도메인)네임 주소에 대하여
- ▶ 1.4 클라이언트와 서버
- ▶ 1.5 소켓이란 무엇인가?

컴퓨터 통신

- ▶ 컴퓨터들은 어떻게 서로 통신하는가?
 - ▶ 어떻게
 - ▶ 논리적 : 상호 프로토콜을 이용하여 통신한다
 - ▶ 프로토콜은 계층적으로 구성
 - ▶ 각 계층은 독립된 기능을 담당
 - ▶ 물리적 : 직접 혹은 간접(라우터를 통한 릴레이)로 통신
 - ▶ 무엇을
 - ▶ 패킷을 주고 받으며 통신
- ▶ 컴퓨터들을 상호 연결하는 프로토콜은?
 - ▶ Internet Protocol (IP)
 - ▶ 송신자, 수신자, 라우터가 이해하며 원하는 목적지로 패킷을 전달



인터넷 프로토콜(Internet Protocol: IP)

▶ 특징

- ▶ 데이터 그램 (패킷) 프로토콜
 - ▶ 조각난 작은 단위(패킷) 통신
- ▶ 최선 전달(Best-effort) service로 안정적이지 못함
 - ▶ 전달 유무 및 성능을 보장하지 않음
 - ▶ 손실 가능
 - ▶ 패킷 순서 유지 하지 않음
 - ▶ 복제 가능
 - ▶ 지연 가능

▶ 호스트 - 호스트 전송

- ▶ 응용 프로그램 간의 전송이 아님
- ▶ 응용 프로그램이 구분하기 위해서는 또 다른 프로토콜이 필요
 - ▶ ex) TCP or UDP

인터넷 프로토콜(Internet Protocol : IP)의 종류

▶ IPv4

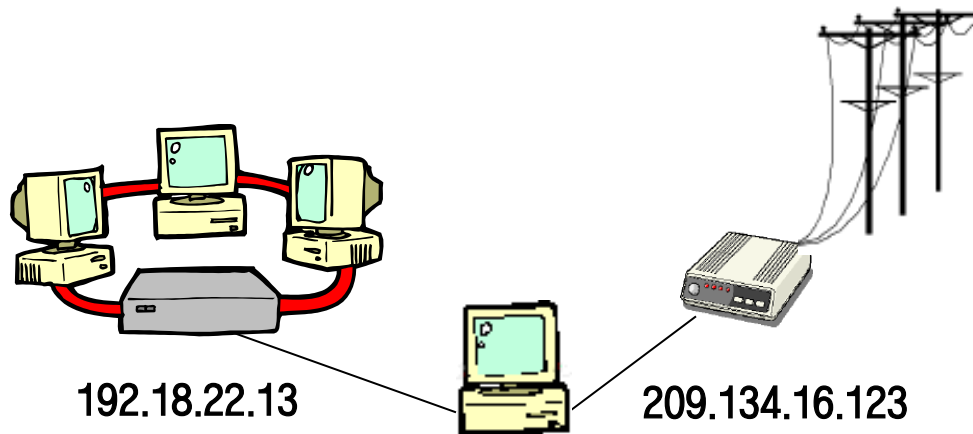
- ▶ 인터넷 생성 시점부터 지금까지 사용
- ▶ 32bit의 주소길이를 가짐
 - ▶ 232개의 주소를 가짐(가용한 주소는 2009년 말 현재 10%)
- ▶ 현 인터넷 전달 프로토콜로 프로토콜의 특성상 많은 제약을 가짐
 - ▶ 이동성, 보안, 라우팅 효율성 등

▶ IPv6

- ▶ 포화된 IPv4주소와 라우팅 효율을 높이기 위해 1990년대 초반 표준화
- ▶ 128bit의 주소길이로 2¹²⁸의 주소를 가짐
- ▶ 현재 적은 사용자를 가지지만 근장기적으로 IPv4를 대체할 유일한 프로토콜
- ▶ 주소공간 및 할당, 이동성, 보안, 라우팅 효율 등 기능 강화

IPv4 주소

- ▶ 인터넷에 연결하기 위한 32-bit 주소 공간
- ▶ 표기법
 - ▶ Dotted-quad (192.118.56.25)
- ▶ 편의상 도메인 네임과 결합하여 사용
 - ▶ www.mkp.com -> 167.208.101.28
- ▶ IP는 호스트의 네트워크 인터페이스를 구분하지 호스트를 구분하지 않는다
 - ▶ 하나의 호스트는 여러 개의 IP를 가질 수 있음!



IPv6 주소

- ▶ 인터넷에 연결하기 위한 128-bit 주소 공간
- ▶ 표기법
 - ▶ 16진수
표기법(2000:fdb8:0000:0000:0001:00ab:835c:39a1)
 - ▶ 축약 가능(2000:fdb8::1:00ab:853c:39a1)
- ▶ 편의상 도메인 네임과 결합하여 사용
 - ▶ www.mkp.com -> 2000:fdb8::1:00ab:853c:39a1
- ▶ 듀얼 스택(Dual Stack) 시스템
 - ▶ 현재 인터넷의 대부분 시스템은 IPv4를 지원하기 때문에 IPv6시스템은 IPv4 프로토콜도 동시에 탑재하고 있음

특수한 IP 주소들

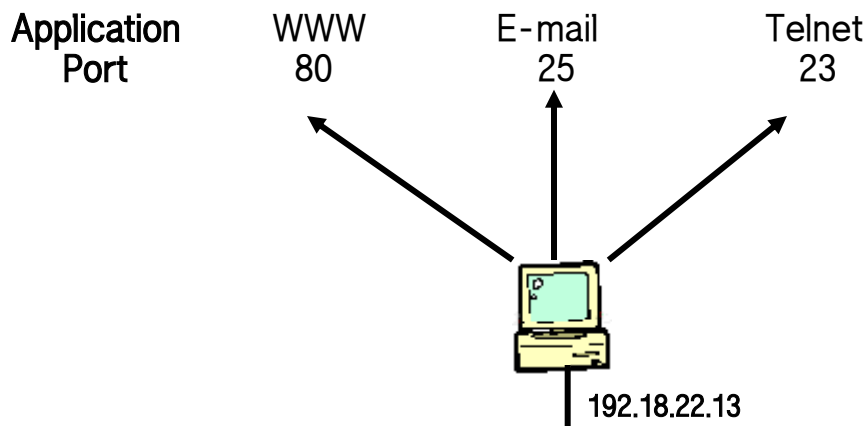
- ▶ 루프백(loopback) 주소
 - ▶ 실제 네트워크 인터페이스가 아닌 가상 루프백 인터페이스로 패킷을 전달 할 수 있는 주소
 - ▶ localhost 네임이 매핑되어 있으며 인터넷으로 전달되지 않고 시스템 내부에서 패킷이 루프(loop)된다
 - ▶ 127.0.0.1(IPv4), 0:0:0:0:0:0:0:1(IPv6)
- ▶ 사설(Private) 주소
 - ▶ 인터넷 연결이 아닌 사설 네트워크에서만 사용하는 주소
 - ▶ 주소 부족의 경우, 인터넷 연결을 위해 NAT를 사용할 수 있다
 - ▶ 192.168.XX(IPv4), IPv6는 사설 주소가 없음
- ▶ 멀티캐스트 주소
 - ▶ 불특정 다수에게 전송
 - ▶ 224~239.X.X.X(IPv4), FF~:(IPv6)

전송 프로토콜(Transport Protocols)

- ▶ 최선전달 프로토콜의 단점들
 - ▶ 손실, 패킷 순서 비유지, 복제, 지연 문제들
 - ▶ IP 위에 최선전달 기능을 보상하는 프로토콜을 탑재하는 방식으로 운영
- ▶ TCP vs UDP
 - ▶ User Datagram Protocol(UDP)
 - ▶ 최선 전달 기능, 체크섬(Data checksum)의 단순한 기능만 제공
 - ▶ Transmission Control Protocol(TCP)
 - ▶ 체크섬 기능
 - ▶ 안정된 바이트 스트림 전송
 - ▶ 흐름제어 및 혼잡 제어기능

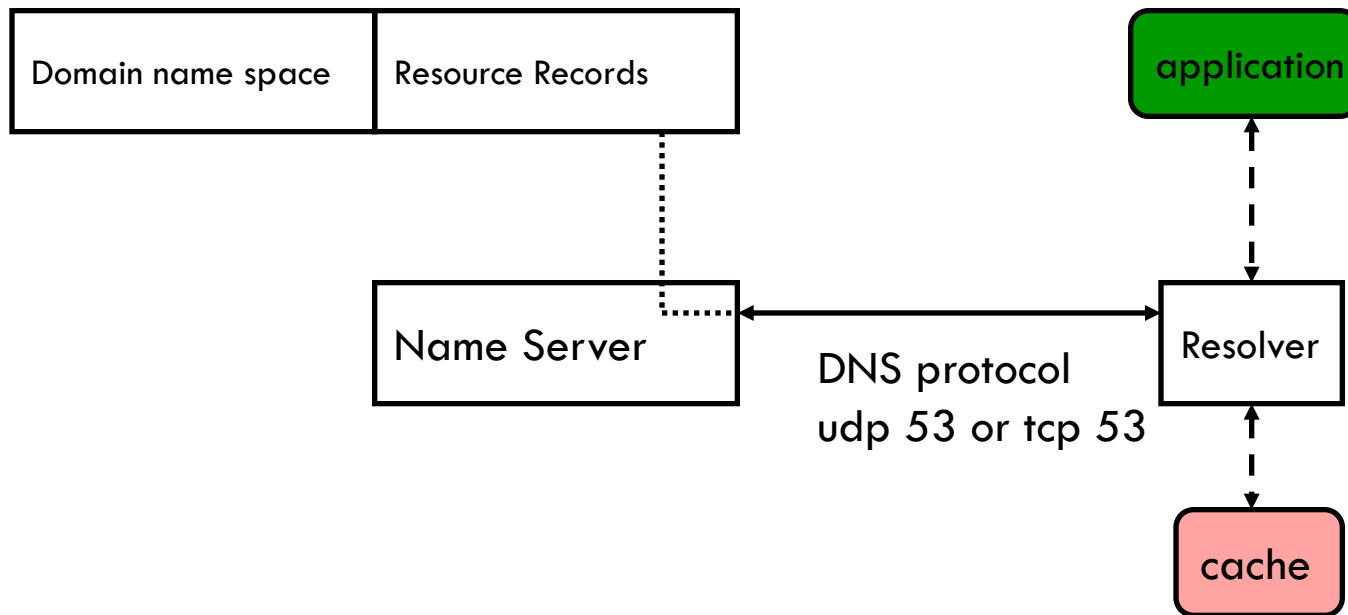
전송 프로토콜의 주소 : Port

- ▶ Port는 최종 목적지를 구분
 - ▶ IP는 호스트를 구분
 - ▶ 호스트는 하나 이상의 응용 프로그램이 탑재 가능 따라서 IP로 응용 프로그램의 구분이 불가능
 - ▶ TCP혹은 UDP의 포트는 개별 응용 프로그램을 구분(종단간)
 - ▶ IP가 대표 번호라면 Port는 내선번호와 유사
- ▶ 결국 인터넷 종단간 응용 프로그램을 구분하기 위해서는
 - ▶ IP와 Port의 쌍(Pair)정보가 필요



도메인 이름

- ▶ name
- ▶ resolve
- ▶ DNS(Domain Name System)



클라이언트와 서버

- ▶ Client
- ▶ Server
- ▶ peer
- ▶ URL(Universal Resource Locator)
 - ▶ URI
- ▶ www.iana.org

소켓

- ▶ Socket
- ▶ stream / datagram

